

Code branche INFOR	Ministère de l'Éducation nationale, de l'Enfance et de la Jeunesse EXAMEN DE FIN D'ÉTUDES SECONDAIRES TECHNIQUES Régime technique – Session 2015	
Épreuve écrite	Branche INFORMATIQUE	Division / Section CG / CC
Durée de l'épreuve 180 min.		
Date de l'épreuve - 5. 06. 15		

Question I - MCD [21 points]

Développez le modèle conceptuel des données (MCD) correspondant à l'analyse ci-dessous avec un diagramme de classes, tel qu'il est prévu par la méthode UML.

Une équipe de théâtre, nommée « cabaret Salzdëppchen » veut informatiser sa gestion d'acteurs, de pièces de théâtre, de représentations ainsi que le système de réservation et d'envoi de tickets en ligne.

Une pièce de théâtre est identifiable par son titre. On stocke également la durée et le genre pour chaque pièce de théâtre.

Voici un extrait de la liste des pièces de théâtre :

Titre	Durée	Genre
Laissez passer les retraités	90 min.	Comédie
Rêves et autres réalités	100 min.	Comédie dramatique
Ziel kee Blech	80 min.	Satire
La télé ne marche plus	60 min.	Tragédie
FlunkerDierfchen	100 min.	Satire
...

Pour une pièce de théâtre on peut programmer aucune ou plusieurs représentations. Il est évident qu'une représentation ne concerne qu'une seule pièce de théâtre. D'ailleurs une représentation n'est identifiable que si le titre de la pièce de théâtre associée est connu lui aussi.

Voici un extrait de la liste des représentations :

N° représentation	Date	Heure de début	Prix par place
201501 - Laissez passer les retraités	16/4/2015	20h15	12 €
201502 - Laissez passer les retraités	17/4/2015	20h05	15 €
201503 - Laissez passer les retraités	18/4/2015	19h45	10 €
201501 - Rêves et autres réalités	25/5/2015	20h30	8 €
201501 - Ziel kee Blech	16/6/2015	20h00	10 €
201502 - Ziel kee Blech	18/6/2015	20h00	10 €
201523 - La télé ne marche plus	17/8/2015	20h15	9 €
201535 - FlunkerDierfchen	25/10/2015	19h30	13 €
...

Pour chaque représentation d'une pièce de théâtre on choisit un lieu précis. Une pièce de théâtre peut être représentée plusieurs fois à des lieux différents. On tient à jour une liste de lieux candidats aussi complète que possible : il existe des lieux pas encore choisis pour aucune représentation. Un lieu est identifiable par son nom.

Voici un extrait de la liste des lieux possibles:

Nom	Adresse	Nombre de places
Cube521	1-3, Driicht L-9764 MARNACH	145
Théâtre des Capucins	9, pl. du Théâtre L-2613 LUXEMBOURG	80
Centre culturel Kulturfabrik	116, rue de Luxembourg L-4221 ESCH-SUR-ALZETTE	90
Théâtre National du Luxembourg	194, route de Longwy L-1940 LUXEMBOURG	170
...

L'équipe de cabaret tient également à jour une liste d'acteurs disponibles, y compris les membres de l'équipe même. Dans le système on peut enregistrer des acteurs nouvellement recrutés : ils n'ont encore jamais participé à une représentation.

Voici un extrait de la liste des acteurs :

N° acteur	Prénom Nom	N° Téléphone
1	Josette Frisch	2062633
2	Danièle Ruppert	2654566
3	Agathe Poncelet	3723432
4	Jos Zeimet	3823943
5	Fons Heintz	2943848
...

Pour chaque représentation il y a au moins un acteur participant. Puisque les acteurs sont polyvalents par définition, il arrive que les acteurs ne jouent pas toujours le même rôle pour toutes les représentations d'une même pièce de théâtre.

Exemple d'attributions des rôles d'acteurs pour une pièce de théâtre :

N° représentation	N° acteur	Rôle
201505 - Ziel kee Blech	1	Journaliste
	4	Politicien
	5	Bourgeois
201506 - Ziel kee Blech	1	Politicien
	4	Journaliste
	5	Bourgeois

Pour aller voir une représentation, il suffit de faire une réservation en ligne. Une réservation est identifiée par le triplet (Nom, Prénom, Adresse courriel). Une réservation est valable uniquement pour une seule représentation d'une pièce de théâtre. Une représentation concerne aucune ou plusieurs réservations. Une réservation est considérée comme payée si le montant total a été encaissé.

Voici un extrait de la liste des réservations :

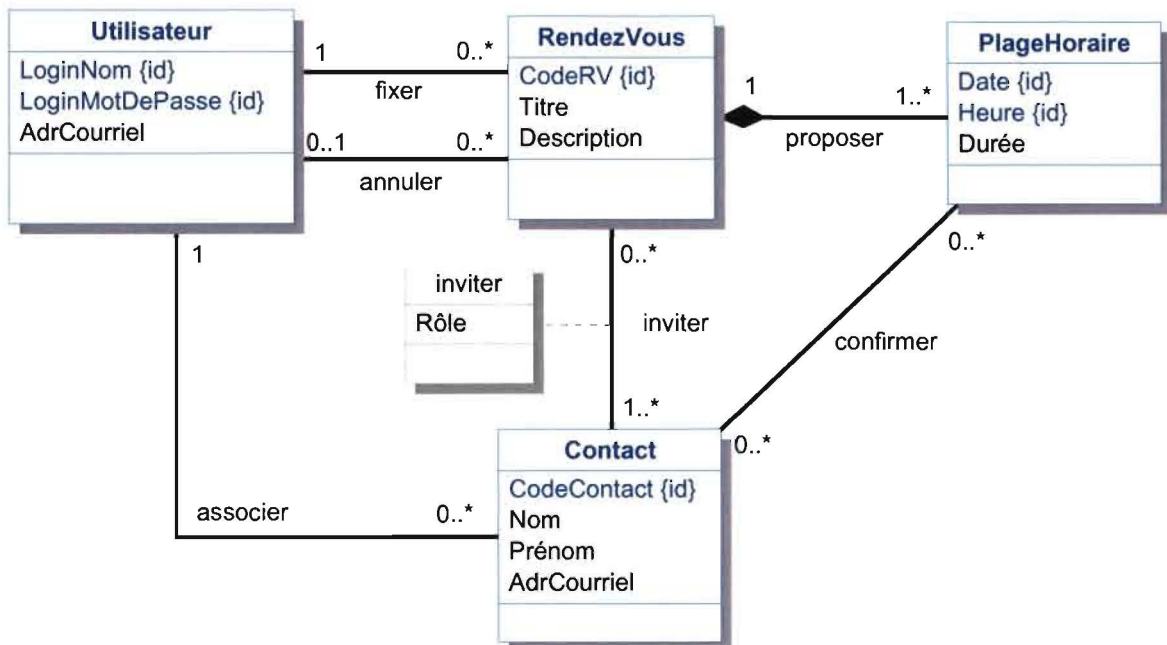
Nom	Prénom	Adresse courriel	Nombre de places	Payée	N° représentation
Teato	Fredo	frete@pt.lu	1	Non	201501 - Laissez passer les retraités
Voitou	Vasi	voivas@guggel.lu	5	Oui	201501 - Ziel kee Blech
Culturo	Manno	mac@juhu.lu	2	Oui	201523 - La télé ne marche plus
...

Pour chaque place réservée le système envoie un ticket électronique par courriel. Un tel ticket reprend toutes les informations de la réservation, de la représentation, du lieu ainsi que de la pièce de théâtre concernée. En plus de ces informations, un ticket contient un numéro d'identification unique et l'indication du numéro de siège. Les tickets sont envoyés uniquement lorsque toutes les places désirées d'une réservation ont été payés.

Question II - MLD [9 points]

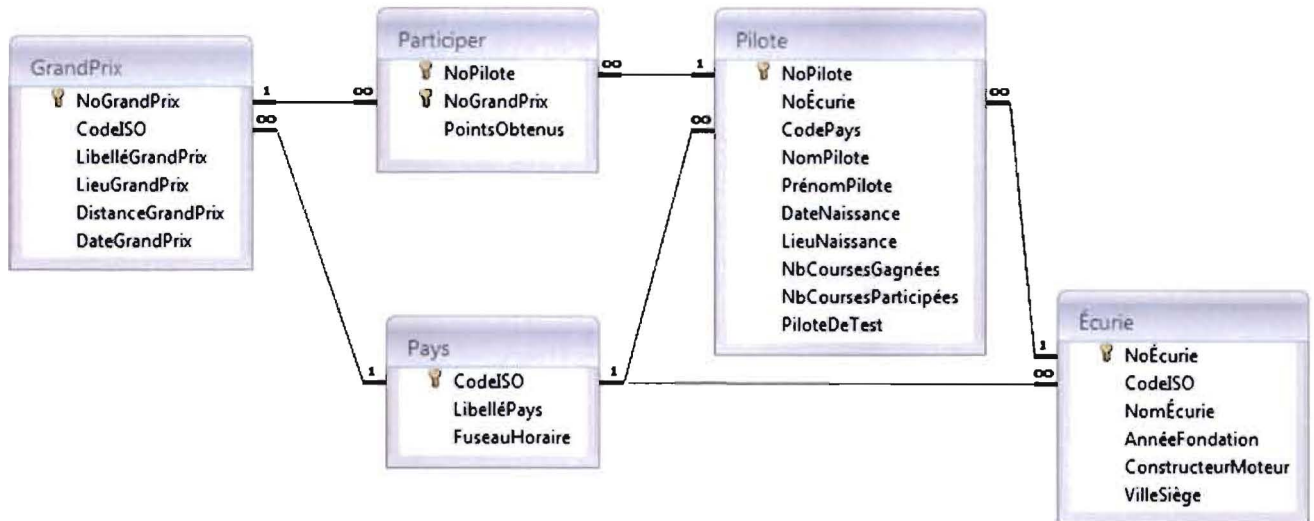
Convertissez le modèle conceptuel des données (MCD) ci-dessous en un modèle logique des données (MLD) en respectant toutes les règles de transformation prévues par la méthode UML.

Voici le modèle conceptuel d'un système de planification de rendez-vous en ligne. Un utilisateur peut fixer un rendez-vous avec différentes plages horaires au choix et ensuite inviter des personnes de son carnet d'adresse. Les personnes contactées doivent alors confirmer les plages horaires selon leur convenance.



Question III - SQL [21 points]

Le modèle physique des données (MPD) ci-dessous permet aux amateurs de formule 1 d'établir certaines statistiques.



Voici les structures des tables :

Field Name	Data Type	Description
NoGrandPrix	AutoNumber	Clé primaire
CodeISO	Text	Clé étrangère
LibelléGrandPrix	Text	
LieuGrandPrix	Text	
DistanceGrandPrix	Number	Exprimée en km
DateGrandPrix	Date/Time	

Field Name	Data Type	Description
NoPilote	Number	
NoGrandPrix	Number	
PointsObtenus	Number	

Field Name	Data Type	Description
NoÉcurie	AutoNumber	Clé primaire
CodeISO	Text	Clé étrangère, pays du siège principal de l'écurie
NomÉcurie	Text	
AnnéeFondation	Number	
ConstructeurMoteur	Number	1 = Renault, 2 = Mercedes, 3 = Ferrari
VilleSiège	Text	Ville où se trouve le siège de l'écurie

Field Name	Data Type	Description
CodeISO	Text	Code ISO sur 3 lettres
LibelléPays	Text	
FuseauHoraire	Number	Par rapport à TUC (Temps Universel Coordonné)

Field Name	Data Type	Description
NoPilote	Number	Clé primaire
NoÉcurie	Number	Clé étrangère
CodePays	Text	Clé étrangère
NomPilote	Text	
PrénomPilote	Text	
DateNaissance	Date/Time	
LieuNaissance	Text	
NbCoursesGagnées	Number	Avant la saison 2014
NbCoursesParticipées	Number	Avant la saison 2014
PiloteDeTest	Yes/No	Yes signifie que le Pilote ne participe pas aux grands-prix

Le Commissaire du Gouvernement



Voici, à titre d'exemple, quelques enregistrements des tables:

NoÉcurie	CodeISO	NomÉcurie	AnnéeFondation	ConstructeurMoteur	VilleSiège
1	GBR	Folce Iberia	2007		2 Silverstone
2	GBR	Infiniti-Led Bull	2005		1 Milton Keynes
3	ITA	Fellali	1946		3 Maranello
4	GBR	Wirriams	1969		2 Grove
5	GBR	McRaren	1963		2 Woking
6	GBR	Rotus			1 Enstone
7	DEU	Melcedes	1954		2 Stuttgart
8	GBR	Saubel	1970		3 Hinwil
9	GBR	Tolo Rosso	2006		1 Faenza
10	GBR	Malussia	2010		3 Dinnington
11	GBR	Greaterjam			1 Norfolk

NoGrandPrix	CodeISO	LibelléGrandPrix	LieuGrandPrix	DistanceGrandPrix	DateGrandPrix
1	AUS	Grand Prix d'Australie	Melbourne	302,271	16/03/2014
2	MYS	Grand Prix de Malaisie	Sepang	310,408	30/03/2014
3	BHR	Grand Prix de Bahreïn	Sakhir	308,238	06/04/2014
4	CHN	Grand Prix de Chine	Shanghai	305,066	20/04/2014
5	ESP	Grand Prix d'Espagne	Barcelone	307,104	11/05/2014
6	MCO	Grand Prix de Monaco	Monte-Carlo	260,52	25/05/2014
7	CAN	Grand Prix du Canada	Montréal	305,27	08/06/2014

CodeISO	LibelléPays	FuseauHoraire
ARE	Émirats arabes unis	4
AUS	Australie	11
AUT	Autriche	1
BEL	Belgique	1
BHR	Bahreïn	3
BRA	Brésil	-3
CAN	Canada	-5
CHE	Suisse	1
CHN	Chine	8
COL	Colombie	-5
DEU	Allemagne	1

NoPilote	NoGrandPrix	PointsObtenus
6	1	25
7	1	6
11	1	1
14	1	12
20	1	18
22	1	15
25	1	4
26	1	2
27	1	8
77	1	10
1	2	15
6	2	18

NoPilote	NoÉcurie	CodePays	NomPilote	PrénomP	DateNaissance	LieuNaissance	NbCoursesGagnées	NbCoursesParticipées	PiloteDeTest
1	2	DEU	Vettel	Sebastian	03/07/1983	Heppenheim	39	120	<input type="checkbox"/>
3	2	AUS	Ricciardo	Daniel	01/07/1989	Perth	0	50	<input type="checkbox"/>
4	10	GBR	Chilton	Max	21/04/1991	Reigate	0	19	<input type="checkbox"/>
6	7	DEU	Rosberg	Nico	27/11/1985	Wiesbaden	3	180	<input type="checkbox"/>
7	3	FIN	Räikkönen	Kimi	17/10/1979	Espoo	20	193	<input type="checkbox"/>
8	6	FRA	Grosjean	Romain	17/04/1986	Genève	0	45	<input type="checkbox"/>
9	11	SWE	Ericsson	Marcus	02/09/1990	Kumla	0	0	<input type="checkbox"/>
10	11	JPN	Kobayashi	Kamui	13/09/1986	Amagasaki	0	56	<input type="checkbox"/>
11	1	MEX	Pérez	Sergio	26/01/1990	Guadalajara	0	55	<input type="checkbox"/>
13	6	COL	Maldonado	Pastor	10/03/1985	Maracay	1	59	<input type="checkbox"/>
14	3	ESP	Alonso	Fernando	29/07/1981	Oviedo	32	216	<input type="checkbox"/>
17	10	FRA	Bianchi	Jules	03/08/1989	Nice	0	15	<input type="checkbox"/>
19	4	BRA	Massa	Felipe	24/04/1981	São Paulo	11	191	<input type="checkbox"/>
20	5	DNK	Magnussen	Kevin	05/10/1992	Roskilde	0	0	<input type="checkbox"/>
21	8	MEX	Gutiérrez	Esteban	05/08/1991	Monterrey	0	19	<input type="checkbox"/>
22	5	GBR	Button	Jenson	19/01/1980	Frome	15	247	<input type="checkbox"/>
25	9	FRA	Vergne	Jean-Éric	24/04/1990	Pontoise	0	39	<input type="checkbox"/>
26	9	RUS	Kwjat	Daniil	29/04/1994	Ufa	0	0	<input type="checkbox"/>
27	1	DEU	Hülkenberg	Nico	19/08/1987	Emmerich	0	57	<input type="checkbox"/>
44	7	GBR	Hamilton	Lewis	07/01/1985	Stevenage	22	129	<input type="checkbox"/>
77	4	FIN	Bottas	Valtteri	28/08/1989	Villähde	0	19	<input type="checkbox"/>
90	7	DEU	Wehrlein	Pascal	18/10/1984	Sigmaringen	0	0	<input type="checkbox"/>
91	2	CHE	Buemi	Sébastien	31/10/1988	Aigle	0	55	<input checked="" type="checkbox"/>
99	8	DEU	Sutil	Adrian	11/01/1983	Starnberg	0	109	<input type="checkbox"/>

- a) Déterminez le résultat de la requête de consultation suivante, en admettant que les enregistrements donnés constituent la totalité des données saisies. [2 points]

```
SELECT NomPilote, PrénomPilote
FROM Pilote Pi, Écurie E
WHERE Pi.NoÉcurie = E.NoÉcurie
      AND (AnnéeFondation = 1946 OR AnnéeFondation = 2005)
      AND PiloteDeTest = Yes;
```

Pour ce qui suit, formulez les instructions des requêtes de consultation SQL nécessaires, indépendamment des données des pages précédentes. Respectez les affichages tels qu'ils sont présentés dans les illustrations.

- b) Affichez toutes les informations concernant le grand-prix dont le numéro est à indiquer par l'utilisateur de la requête. [1,5 points]

NoGrandPrix	CodeISO	LibelléGrandPrix	LieuGrandPrix	DistanceGrandPrix	DateGrandPrix
5	ESP	Grand Prix	Barcelone	307,104	11/05/2014

- c) Affichez le code de pays, la date de naissance, le nom et prénom des pilotes français et allemands. Considérez uniquement les pilotes dont le nom ne se termine pas avec la lettre « g ». Triez alphabétiquement selon le code pays et selon l'ordre chronologique décroissant des dates de naissance. [3,5 points]

CodePays	DateNaissance	NomPilote	PrénomPilote
DEU	18/10/1984	Wehrlein	Pascal
DEU	03/07/1983	Vettel	Sebastian
DEU	11/01/1983	Sutil	Adrian
FRA	24/04/1990	Vergne	Jean-Éric
FRA	03/08/1989	Bianchi	Jules
FRA	17/04/1986	Grosjean	Romain

- d) Affichez le libellé et la distance des grands-prix qui ont eu lieu au printemps en dehors de l'Europe (fuseaux horaires 0 et 1). D'un point de vue météorologique, le printemps commence le 1^{er} mars et se termine le 31 mai 2014. Utilisez le format US pour les dates: mm/jj/yyyy [3 points]

LibelléGrandPrix	DistanceGrandPrix
Grand Prix d'Australie	302,271
Grand Prix de Malaisie	310,408
Grand Prix de Bahreïn	308,238
Grand Prix de Chine	305,066

- e) Pour les pilotes qui ont totalisé au moins 100 points au cours de la saison 2014, affichez leur nom et le total des points obtenus. L'illustration montre les quatre premières lignes du résultat. **[4 points]**

NomPilote	Points marqués
Alonso	159
Bottas	171
Button	116
Hamilton	359

- f) Déterminez le nombre de pilotes par pays. Affichez uniquement les pays qui comptent 2 pilotes au plus. **[4 points]**

Pays	Nombre de pilotes
Allemagne	5
Finlande	2
France	3
Mexique	2
Royaume-Uni	3

- g) Affichez le nom des écuries (en les mentionnant qu'une fois) qui ont engagé des pilotes qui ont participé à moins de courses que la moyenne des participations des autres pilotes. **[3 points]**

NomÉcurie
Folce Iberia
Greaterjam
Infiniti-Led Bull
Malussia
McRaren
Melcedes
Rotus
Saubel
Tolo Rosso
Wirriams

Question IV - Contraintes d'intégrité [9 points]

On considère le contenu visible des tables de la question III comme étant le contenu complet des tables.

Toutes les relations entre les tables sont activées en mode « interdiction » (options ON DELETE NO ACTION respectivement ON UPDATE NO ACTION).

Répondez aux questions suivantes:

a) Ajoutez l'enregistrement suivant dans la table « Participer ».

NoPilote	NoGrandPrix	PointsObtenus
1	2	25

- Écrivez la requête SQL correspondante. **[1 point]**
- Est-ce que l'exécution de la requête précédente est possible? Répondez par oui ou par non, puis justifiez votre réponse. **[2 points]**

b) L'écurie Tolo Rosso a décidé de licencier son pilote numéro 25 (Jean-Éric Vergne).

- Écrivez la requête SQL correspondante. **[1 point]**
- Est-ce que l'exécution de la requête précédente est possible? Répondez par oui ou par non, puis justifiez votre réponse. **[2 points]**

c) Les points pour le grand-prix numéro 19 sont à doubler.

- Écrivez la requête SQL correspondante. **[1,5 points]**
- Est-ce que l'exécution de la requête précédente est possible? Répondez par oui ou par non, puis justifiez votre réponse. **[1,5 points]**